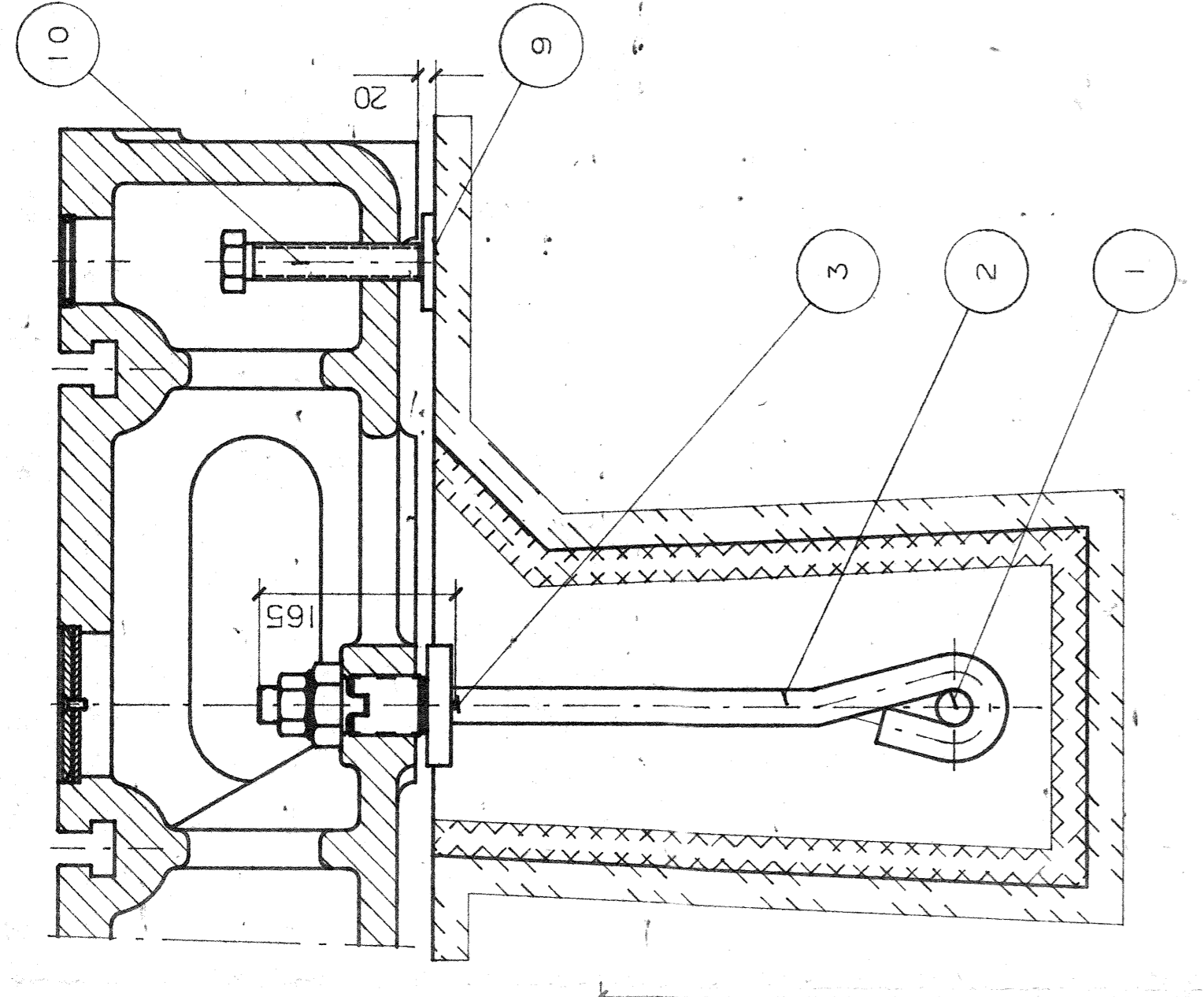
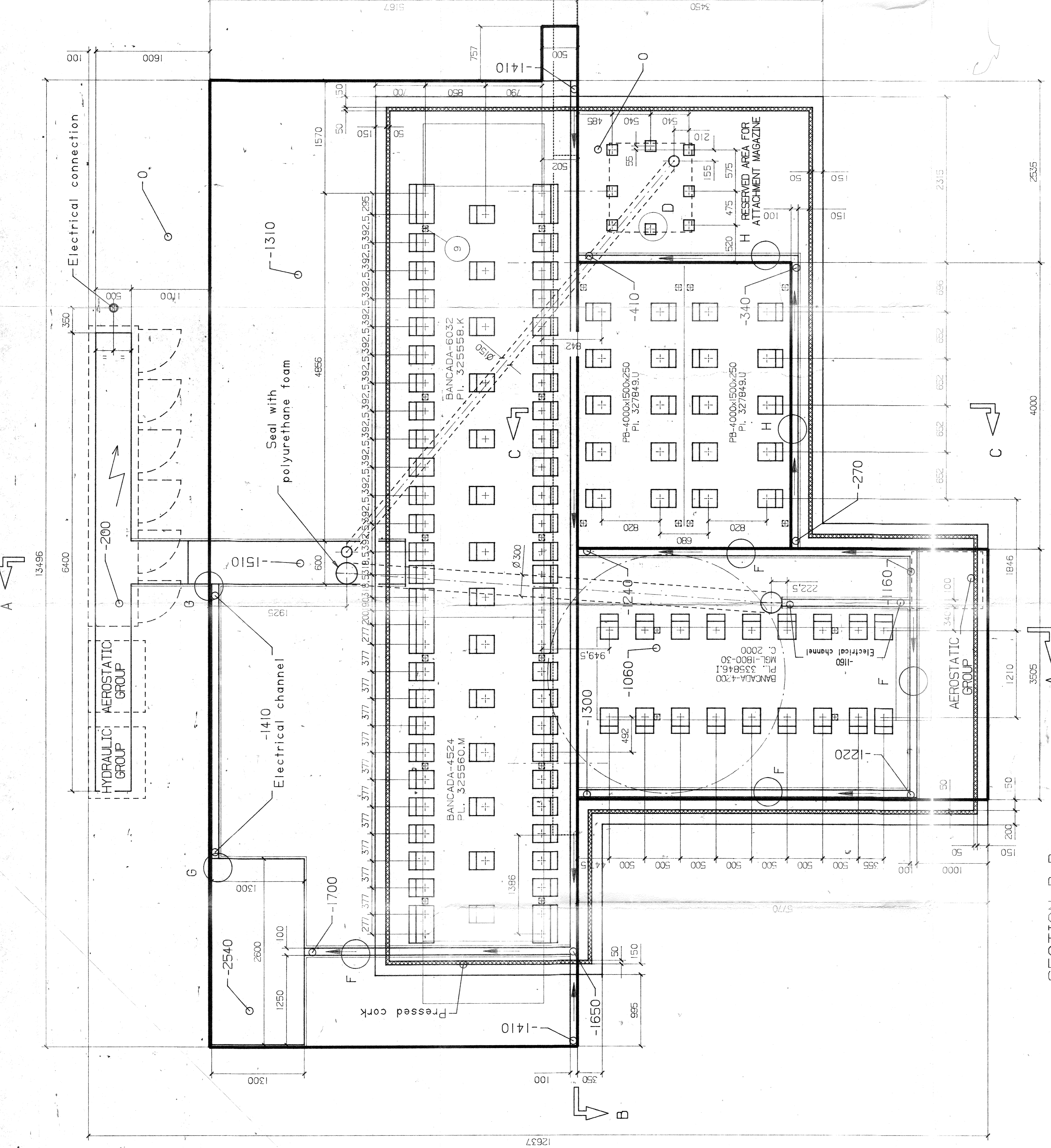
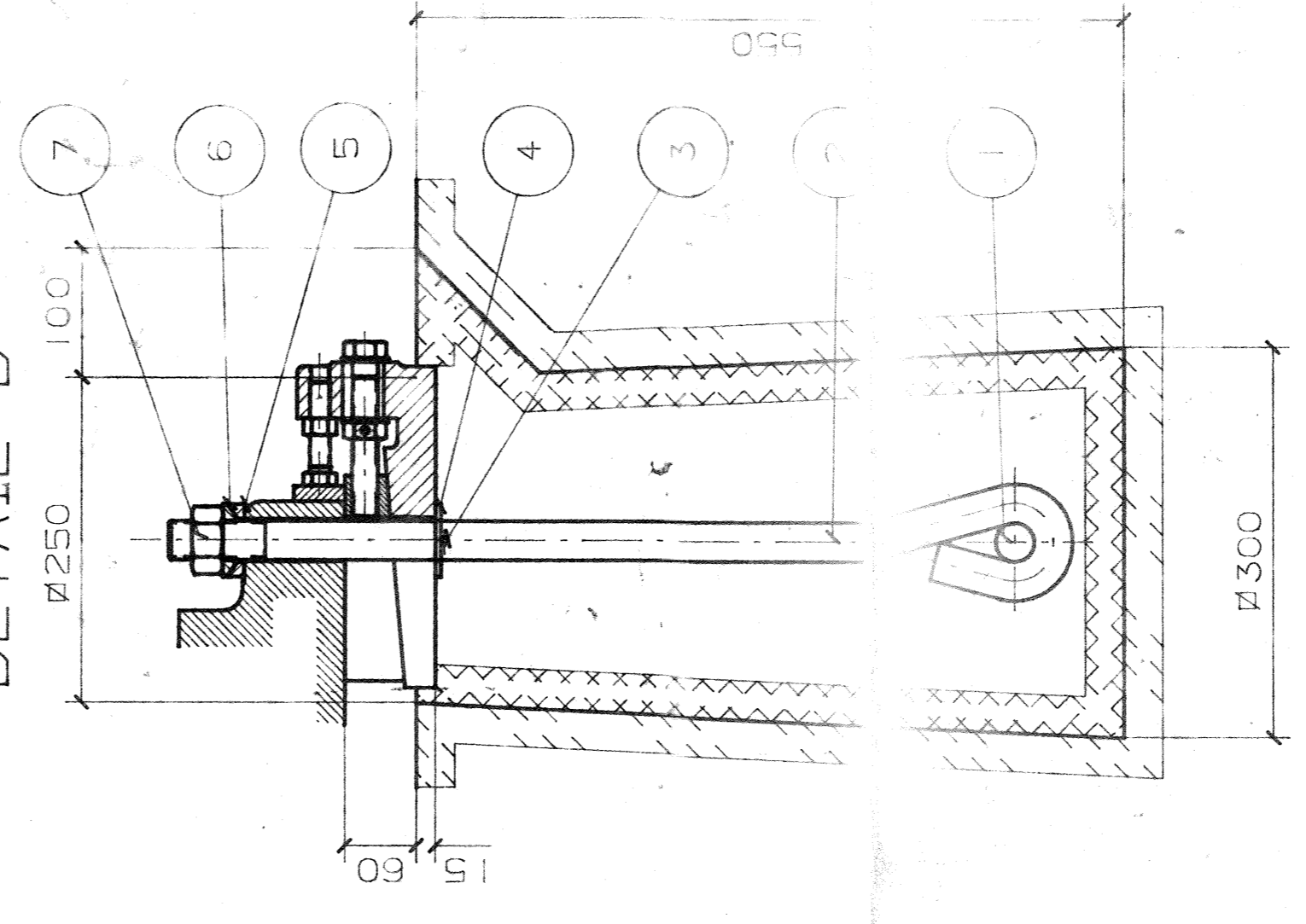


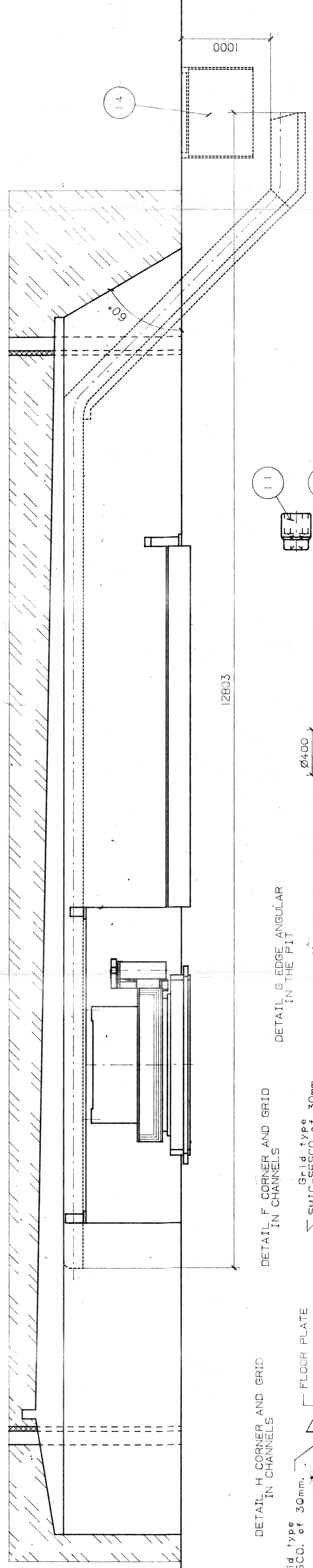
DETAIL E



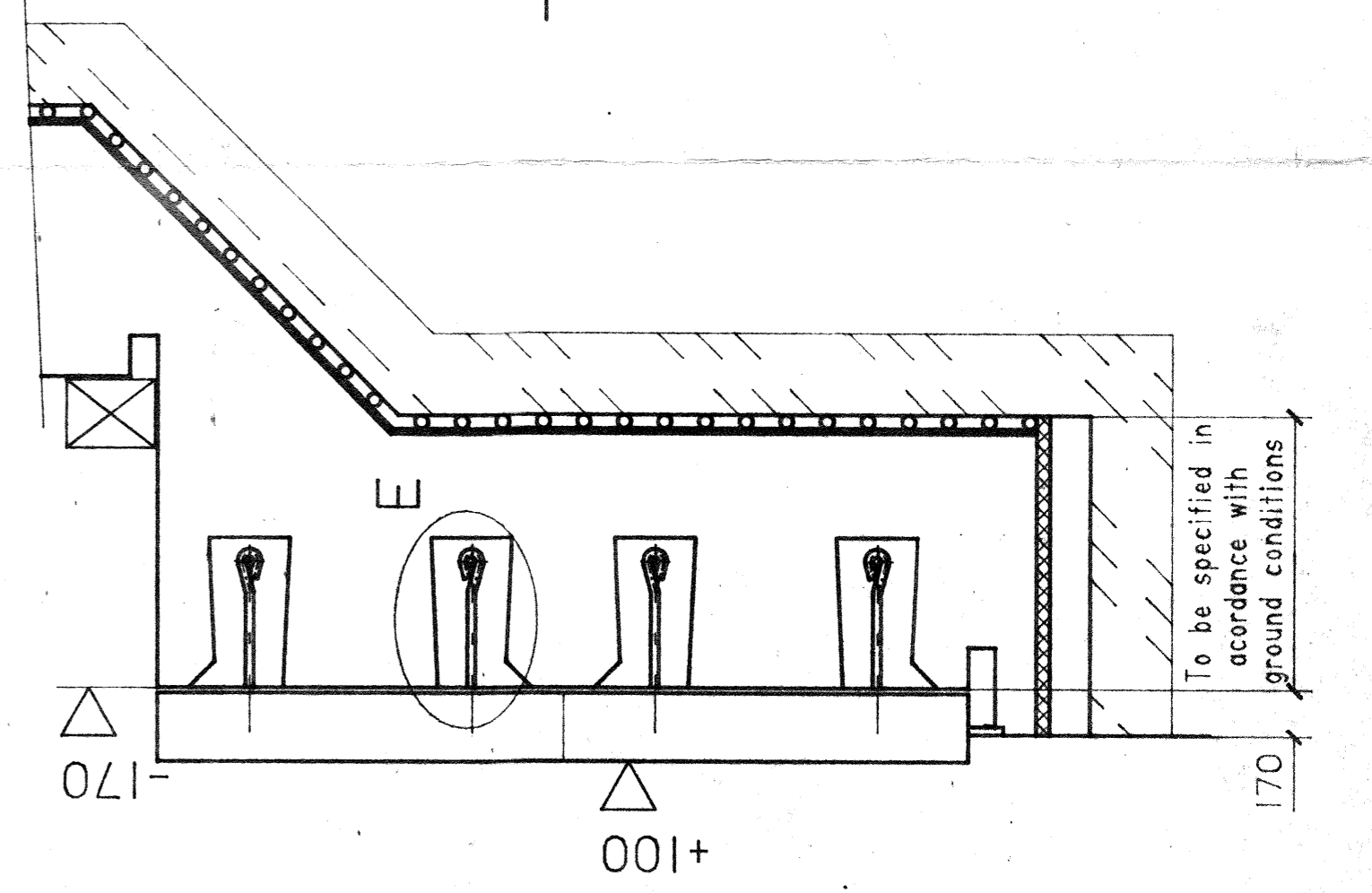
DETAIL D



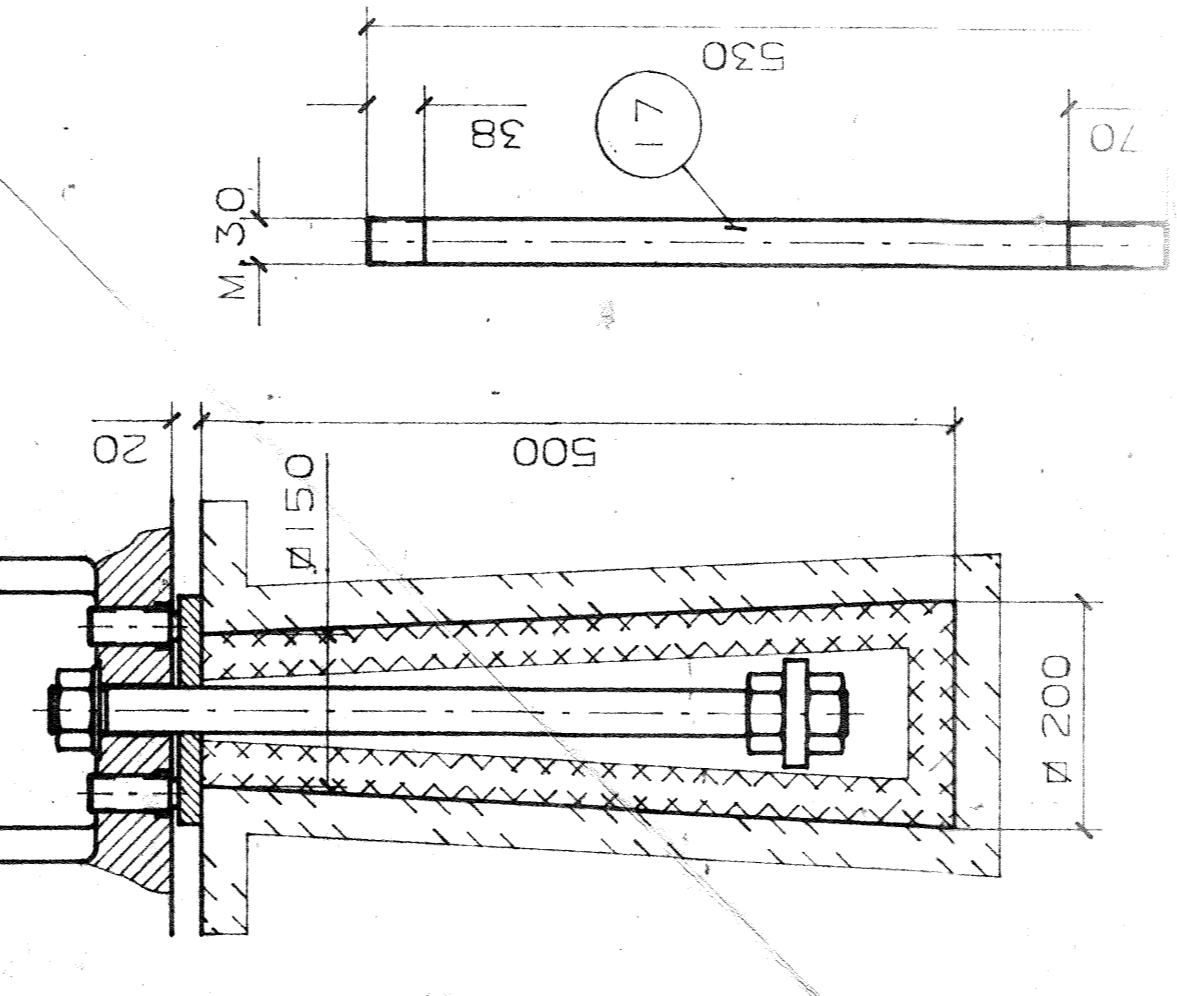
SECTION B-B



SECTION C-C



DETAIL I



ELEMENTS TO BE MANUFACTURED BY THE CUSTOMER

- 1- 112 Rods  $\varnothing 30 \times 200$  St.37
- 2- 112 Screws to embed M. 30x630 DIN 529.
- 3- 112 Rods  $\varnothing 6 \times 60$  St.37
- 4- 92 Washers B31 DIN 125
- 5- 92 Taper doilies D35 DIN 6319
- 6- 92 Spheric washers C31 DIN 6319
- 7- 116 Hesag. M 30 DIN 555
- 8- 1 Funnel for concrete filling up to 3 mm. thickness
- 9- 16 Wedges B0x80x20 St.37
- 10- 16 Screws M 30x150 DIN 933
- 11- 1 Tubular spanner DIN 3124 - 46x25
- 12- 1 Extension bar DIN 3123 - B25x400
- 13- 1 Sliding handle A25 DIN 3122
- 14- 1 Chip container
- 15- 8 Iron plate B0x80x15 St. 37
- 16- 8 Wedges 200x70x15 St.37
- 17- 8 Screws to embed AM.30x530

Projeto	Desenho	Verificado	Escala	Numero
FUNDACION-016036	FRGO1151080V306DOMI0R10	RACEM-601	1:25	336039.D15319
<p>Centro de Invest. C.S. S.A. - Rua Santa Cruz, 150 - Vila Militar - Rio de Janeiro - RJ</p> <p>Proj. de Engenharia - Rua Santa Cruz, 150 - Vila Militar - Rio de Janeiro - RJ</p> <p>Proj. de Engenharia - Rua Santa Cruz, 150 - Vila Militar - Rio de Janeiro - RJ</p>				

